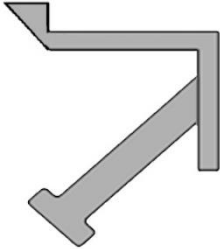
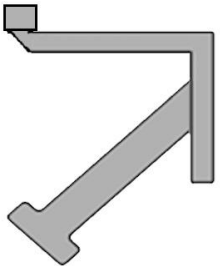


Produktinformation BODENBELAGSWINKEL

Klößner Winkel (KL) / Schweiß-Einlegewinkel

		<p>Pollok Anker Technik UG Bühnenstraße 32 26386 Wilhelmshaven Tel. 04421/9664847 Fax. 04421/9664849 Email: info@pollok-ankertechnik.de Web: www.pollok-ankertechnik.de</p> <p>-----</p> <p>Wir freuen uns auf Ihren Anruf!</p>
---	---	--

TYP	Gewicht kg/m	KB ø/m	Notizen
KL 50 x 5 / 5	4,48	10 x 100	
KL 50 x 7 / 10	6,01	10 x 100	
L 50 x 50 / 15	5,94	10 x 100	
L 50 x 5 / 20	7,12	10 x 100	
L 60 x 6 / 20	8,77	10 x 100	
L 70 x 7 / 30	14,91	13 x 125	
L 80 x 8 / 20	13,27	13 x 125	
L 100 x 10 / 30	22,63	13 x 125	

Sonderausführungen:

- Z-Profile
- Winkel als Einlegeprofil
- Kombinationen aus Winkel